

**Материалы:** ЛМДФ, ЛДСП, ДВП, береза.

**Габаритные размеры, мм:** 850x640x436 (арт. 102, 103, 104), 850x838x436 (арт.108)

Комод предназначен для эксплуатации в закрытых отапливаемых помещениях при относительной влажности не более 70%. В процессе эксплуатации необходимо периодически затягивать ослабленные резьбовые соединения. Уход за поверхностью комода осуществлять мягкой сухой тканью. Сборку комода осуществлять согласно прилагаемой схеме. Подготовьте место для сборки: освободите комнату от мешающих объектов, освободите место, где предположительно будет стоять собранная мебель, расстелите на полу одеяло, ковер или картон (чтобы предотвратить порчу напольного покрытия). Детали перед сборкой протереть от пыли. Все детали должны быть надежно закреплены.

**Требования к креплению комода к стене:**

**ВАЖНО:** Во избежание опрокидывания комода обязательно перед использованием закрепите его к стене как показано ниже:

1. В стене на месте установки комода просверлите отверстие под установку стропы. В зависимости от материала стен используйте саморез или саморез с дюбелем (входит в комплект). Отверстие должно быть по центру установки комода и на 50 мм ниже верхней крышки комода (замерьте после сборки комода).
2. Прикрепите прилагаемую стропу с помощью самореза и шайбы к стене (используйте дюбель при необходимости).
3. Приставьте собранный комод к стене в месте установки. Проденьте конец прикрепленной к стене стропы в отверстие в задней стенке.
4. Туго натяните стропу и закрепите ее с нижней стороны усиленной планки саморезом.
5. Проверьте надежность крепления комода к стене.
6. Установите ящики.

## Гарантийный талон

Наименование изделия \_\_\_\_\_

Модель \_\_\_\_\_

Дата покупки \_\_\_\_\_

Подпись продавца \_\_\_\_\_ штамп магазина

Настоящий талон предоставляет право на гарантийный ремонт в течение 12 месяцев со дня продажи.

При оформлении покупки требуется проверка внешнего вида и комплектации. Убедитесь, что данный гарантийный талон заполнен полностью и правильно. При отсутствии или неправильном оформлении Гарантийного талона гарантия не будет иметь юридической силы.

## Инструкция по сборке

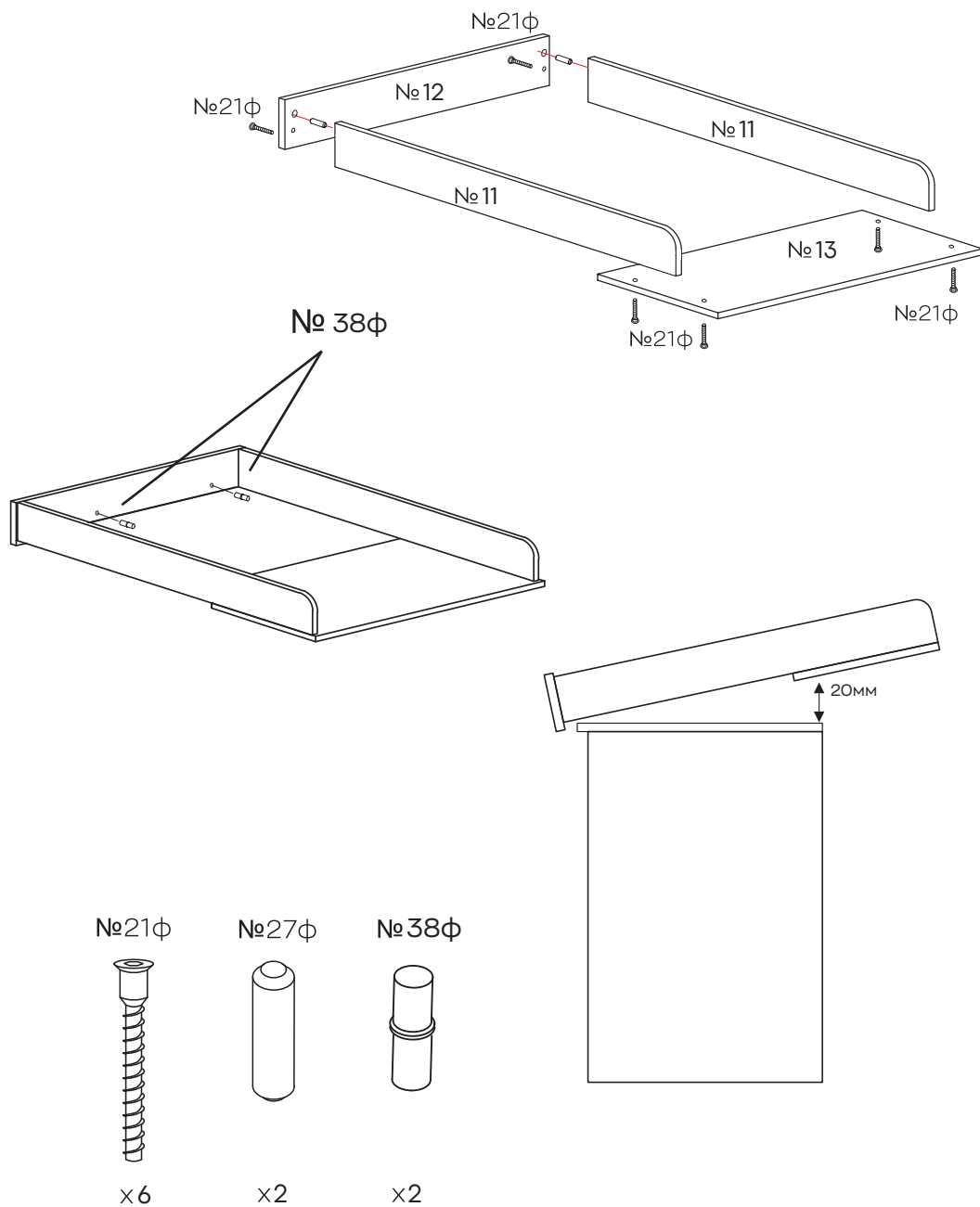
### Комод детский

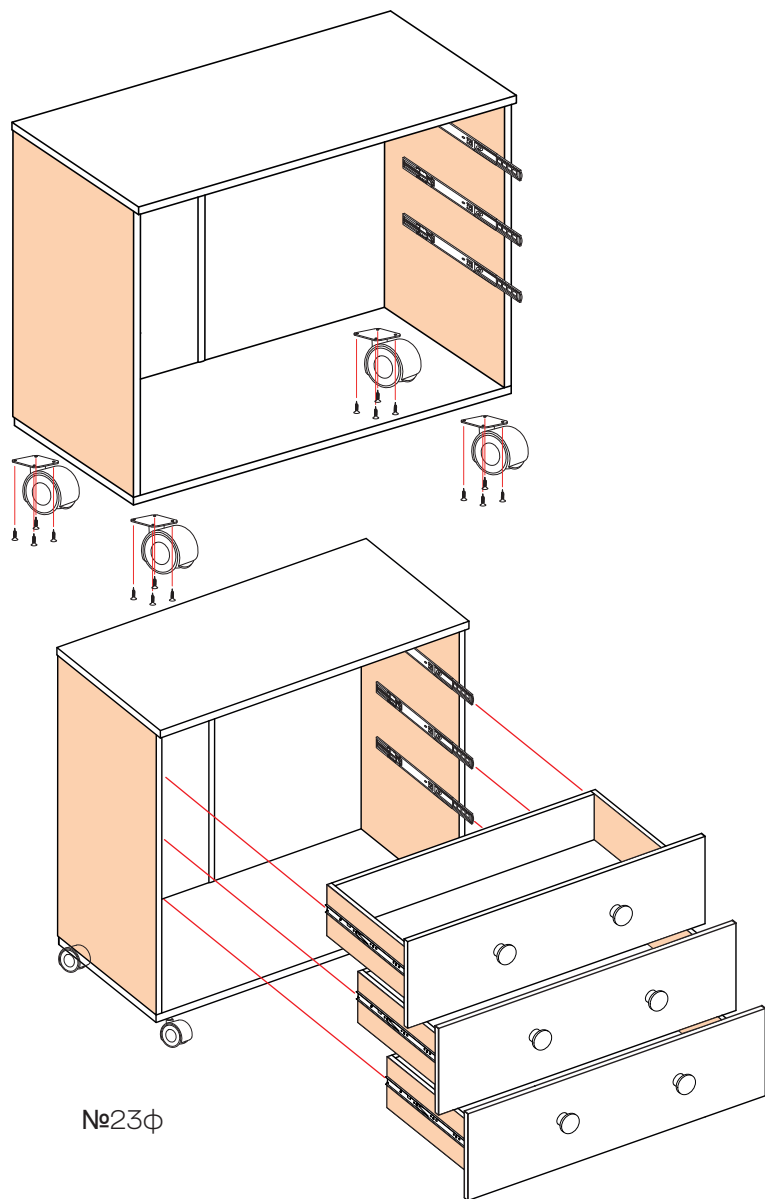
# ELSA

## КОМПЛЕКТНОСТЬ

№1	боковая стенка комода левая	711x398x16 мм	x1
№2	боковая стенка комода правая	711x398x16 мм	x1
№3	дно комода	800x414x16 мм	x1
№4	крышка комода	800x428x16 мм	x1
№5	планка усилительная	768x80x16 мм	x1
№6	боковая стенка ящика	350x130x16 мм	x6
№7	задняя стенка ящика	712x130x16 мм	x3
№8	фасад ящика	800x233x16 мм	x3
№9	дно ящика	726x348x 3 мм	x3
№10	задняя стенка комода	735x398x3 мм	x2
№11	бок надстройки	590x60x16 мм	x1
№12	царга надстройки	600x75x16 мм	x1
№13	планка пеленальная	600x160x16 мм	x1

## СХЕМА СБОРКИ НАКЛАДКИ





№33φ



x16

№23φ



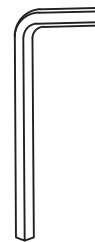
x4

№21φ



x22

№22φ



x1

№23φ



x4

№25φ



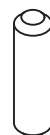
x10

№26φ



x10

№27φ



x26

№28φ



x1

№29φ



x3

№30φ



x6

№31φ



x32

№33φ



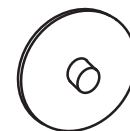
x46

№34φ



x1

№35φ



x10

№36φ



x22

№37φ



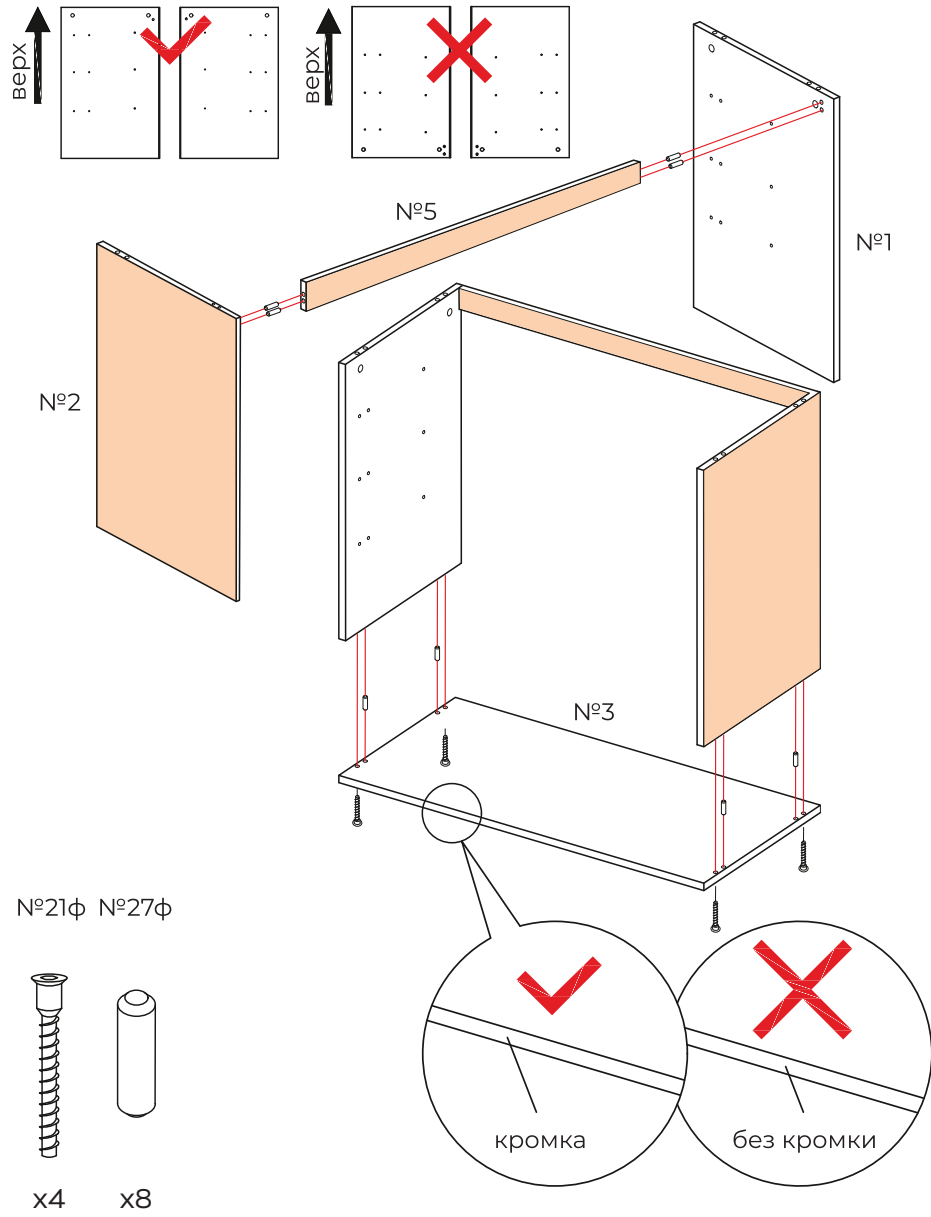
x1

№38φ

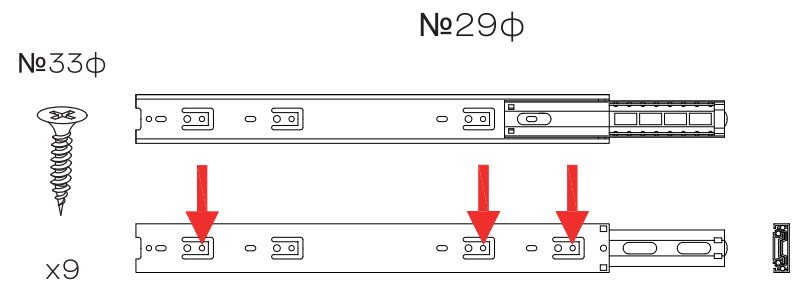
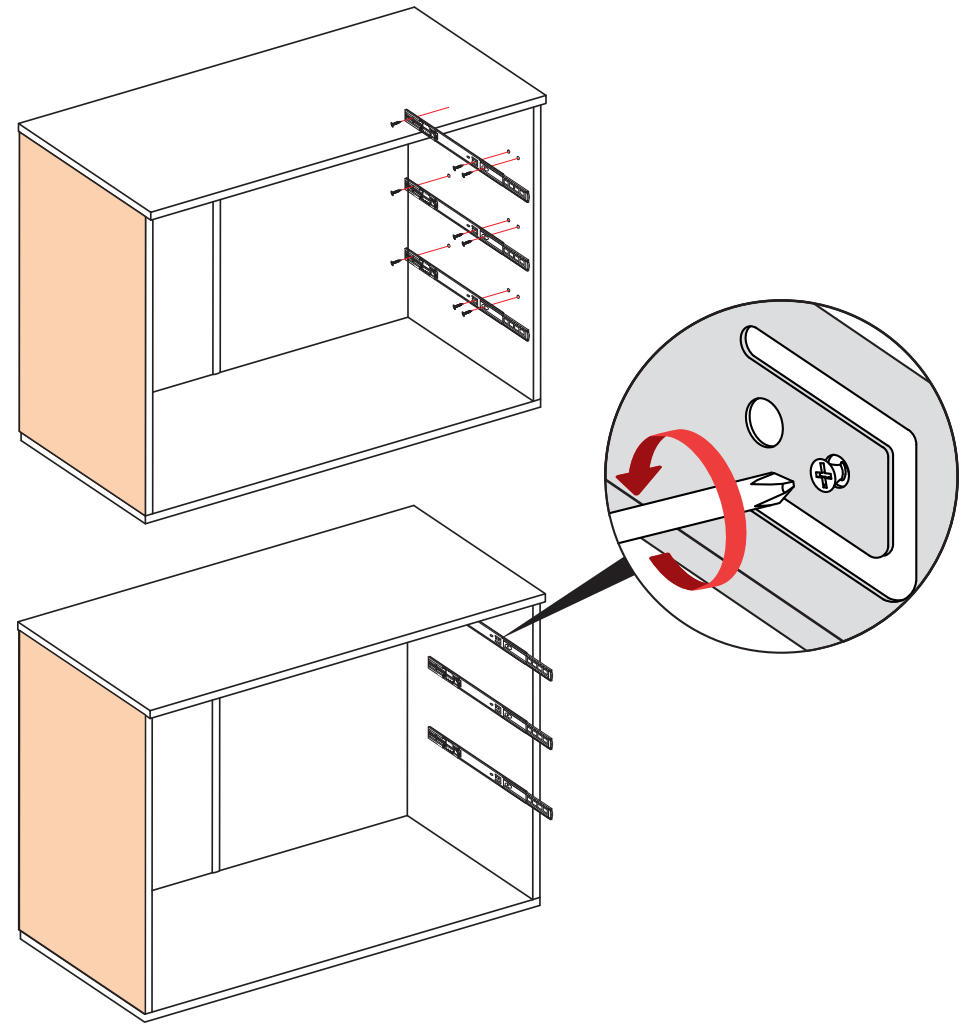


x2

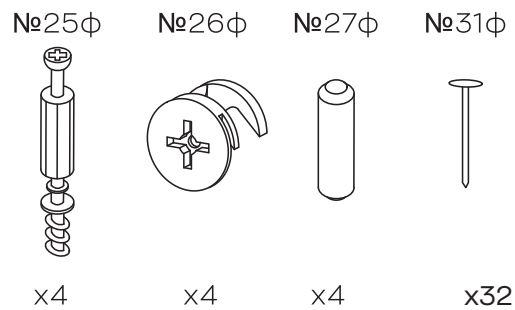
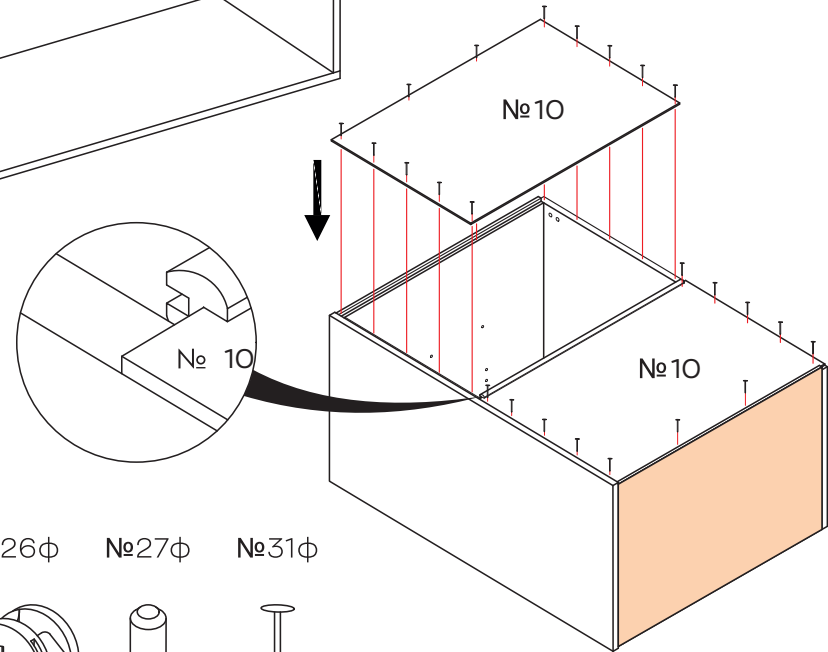
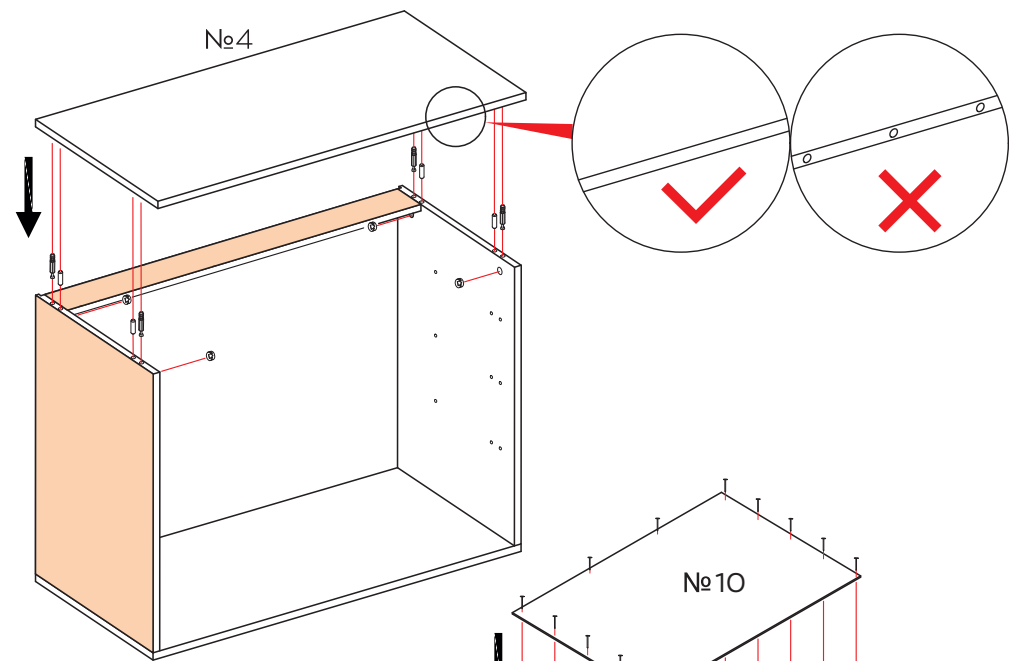
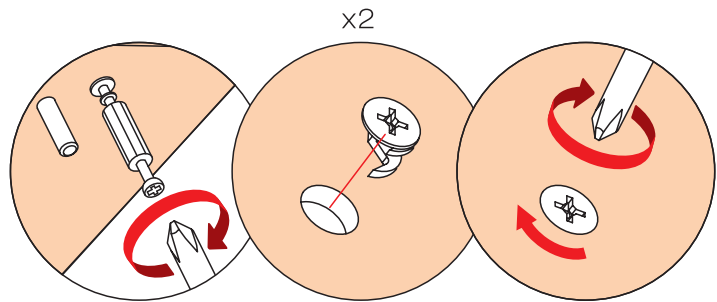
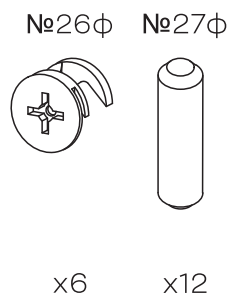
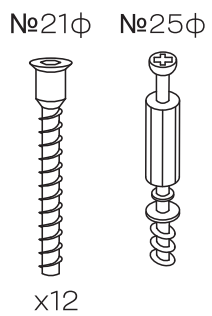
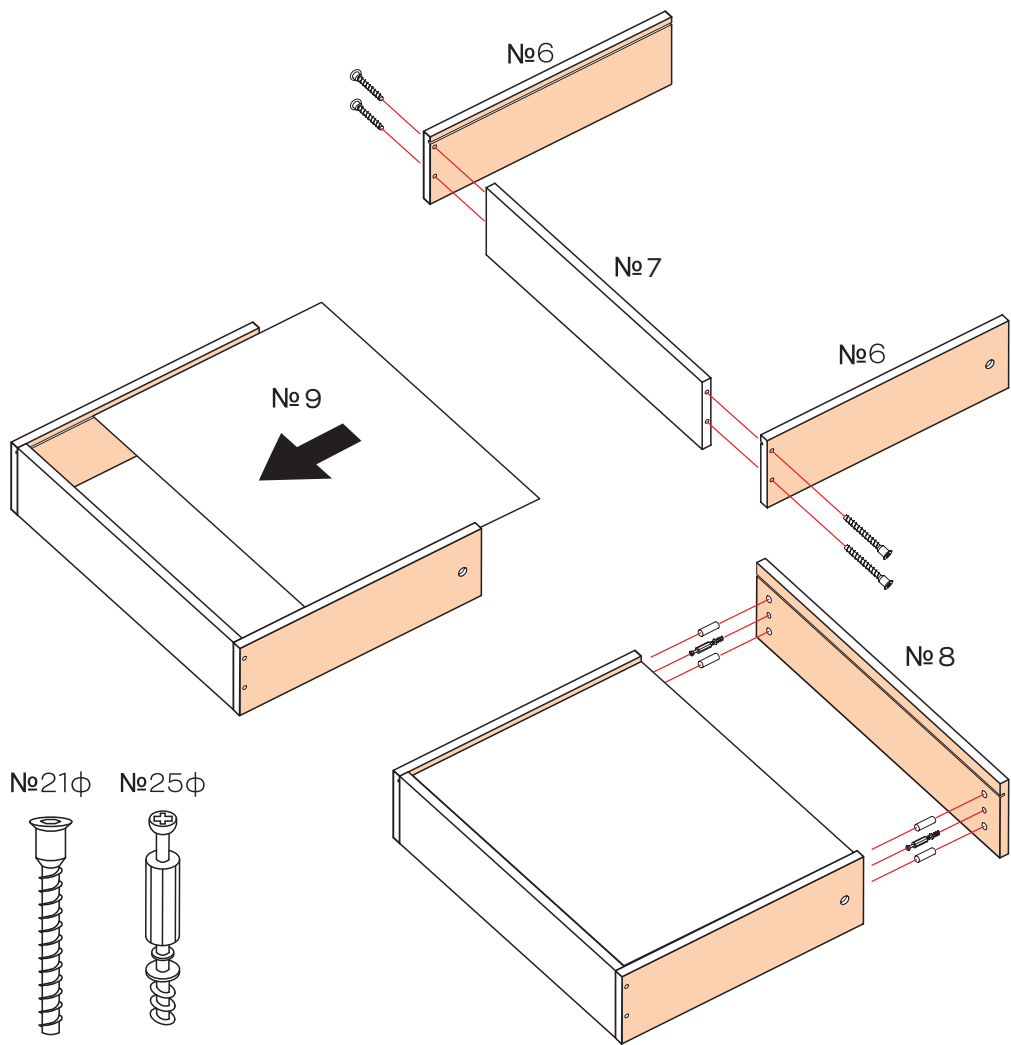
# СХЕМА СБОРКИ КОМОДА

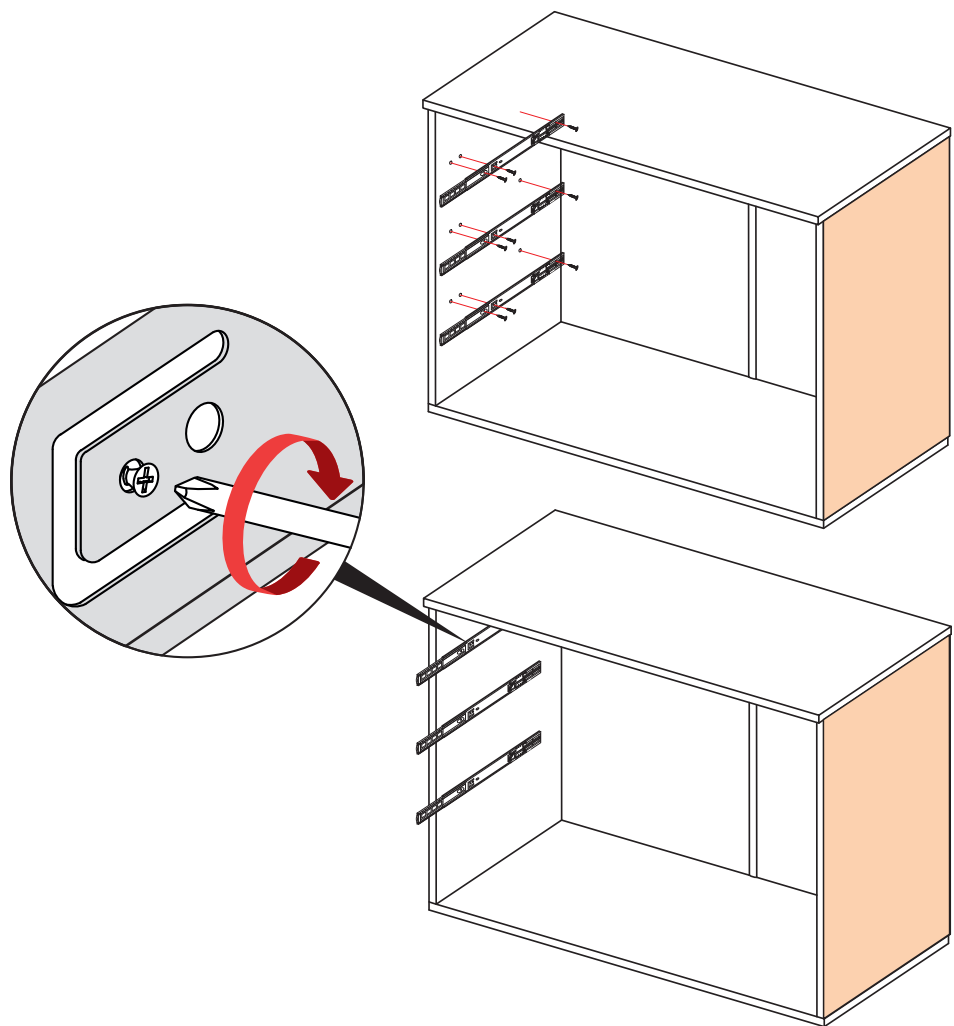


4

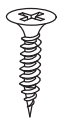


9



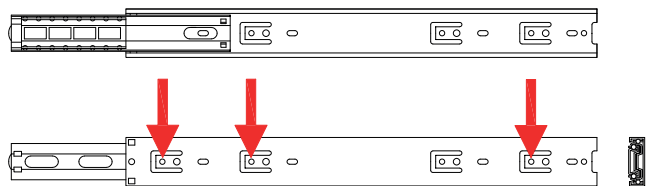


№33φ

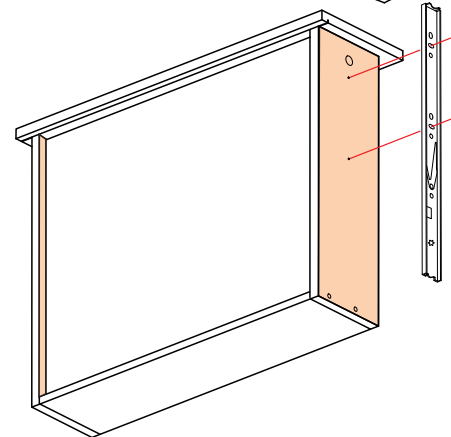
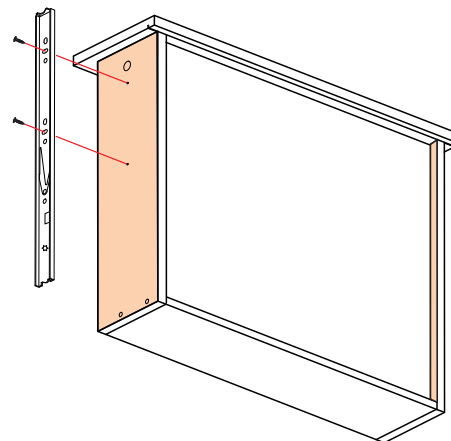


x9

№29φ



6



№30φ

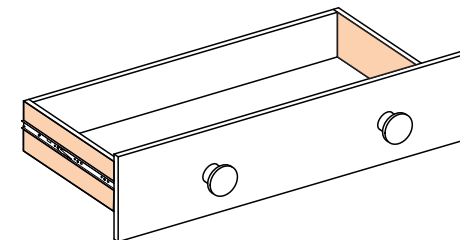
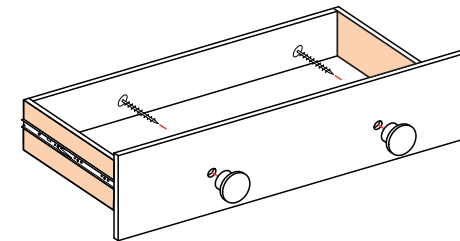
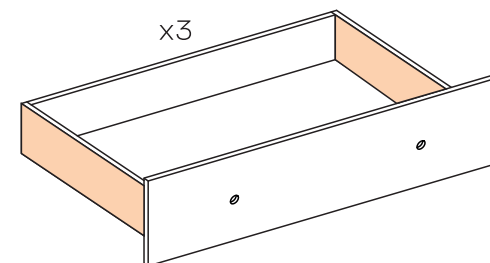


x6

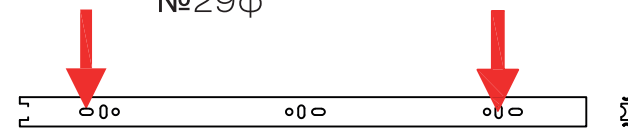
№33φ



x12



№29φ



7