

Материалы: МДФ, ЛДСП, ЛХДФ, Береза, Кожа
Габаритные размеры, мм: 1000x440x780

Комод предназначен для эксплуатации в закрытых отапливаемых помещениях при относительной влажности не более 70%. В процессе эксплуатации необходимо периодически затягивать ослабленные резьбовые соединения. Уход за поверхностью комода осуществлять мягкой сухой тканью. Сборку комода осуществлять согласно прилагаемой схеме. Подготовьте место для сборки: освободите комнату от мешающих объектов, освободите место, где предположительно будет стоять собранная мебель, расстелите на полу одеяло, ковер или картон (чтобы предотвратить порчу напольного покрытия). Детали перед сборкой протереть от пыли. Все детали должны быть надежно закреплены.

Требования к креплению комода к стене:

ВАЖНО: Во избежание опрокидывания комода обязательно перед использованием закрепите его к стене как показано ниже:

1. В стене на месте установки комода просверлите отверстие под установку стропы. В зависимости от материала стен используйте саморез или саморез с дюбелем (входит в комплект). Отверстие должно быть по центру установки комода и на 50 мм ниже верхней крышки комода (замерьте после сборки комода).
2. Прикрепите прилагаемую стропу с помощью самореза и шайбы к стене (используйте дюбель при необходимости).
3. Приставьте собранный комод к стене в месте установки. Проденьте конец прикрепленной к стене стропы в отверстие в задней стенке.
4. Туго натяните стропу и закрепите ее с нижней стороны усиленной планки саморезом.
5. Проверьте надежность крепления комода к стене.
6. Установите ящики.

Гарантийный талон

Наименование изделия _____

Модель _____

Дата покупки _____

Подпись продавца _____ штамп магазина

Настоящий талон предоставляет право на гарантийный ремонт в течение 12 месяцев со дня продажи.

При оформлении покупки требуется проверка внешнего вида и комплектации. Убедитесь, что данный гарантийный талон заполнен полностью и правильно. При отсутствии или неправильном оформлении Гарантийного талона гарантия не будет иметь юридической силы.

Инструкция по сборке

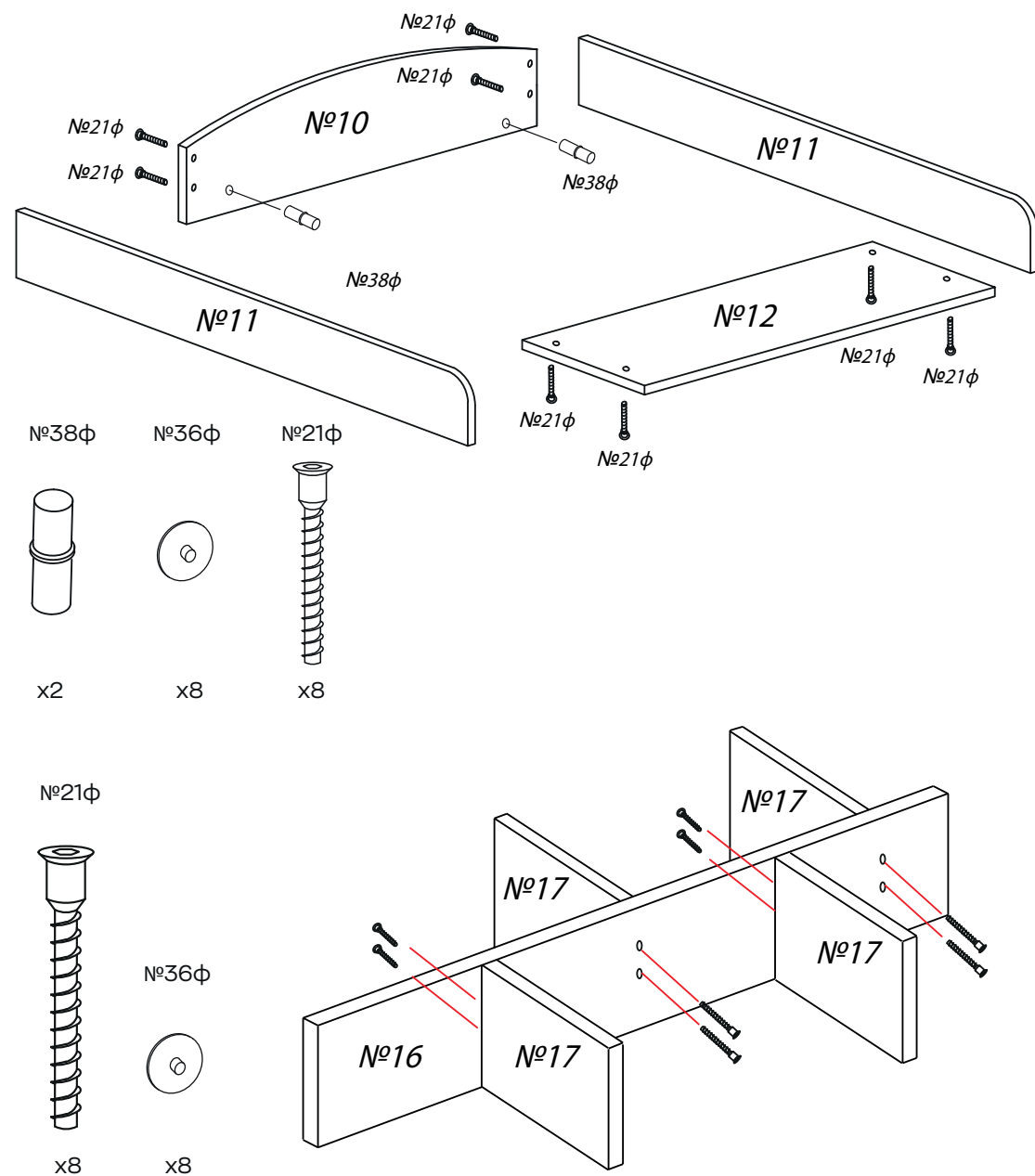
Комод детский

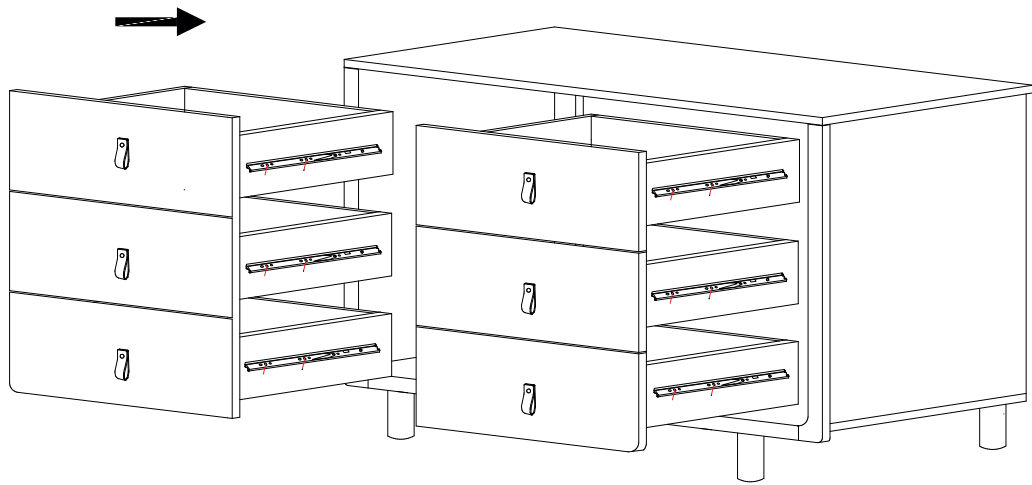
RANT DORMA


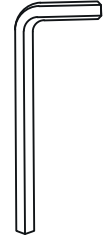

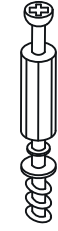

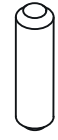



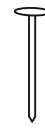


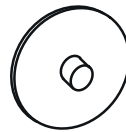


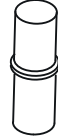
КОМПЛЕКТНОСТЬ

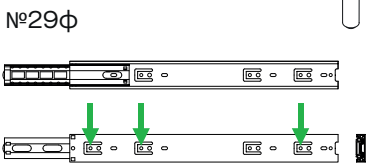
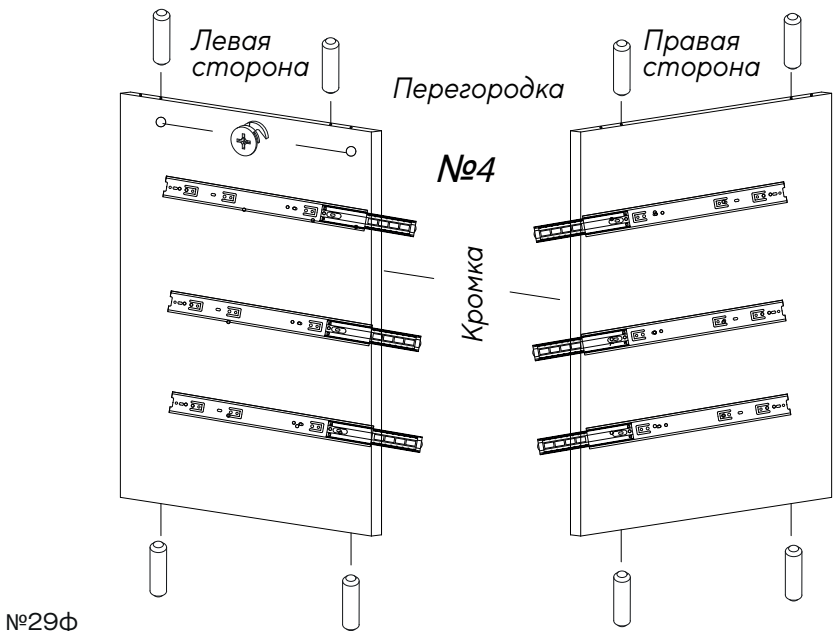
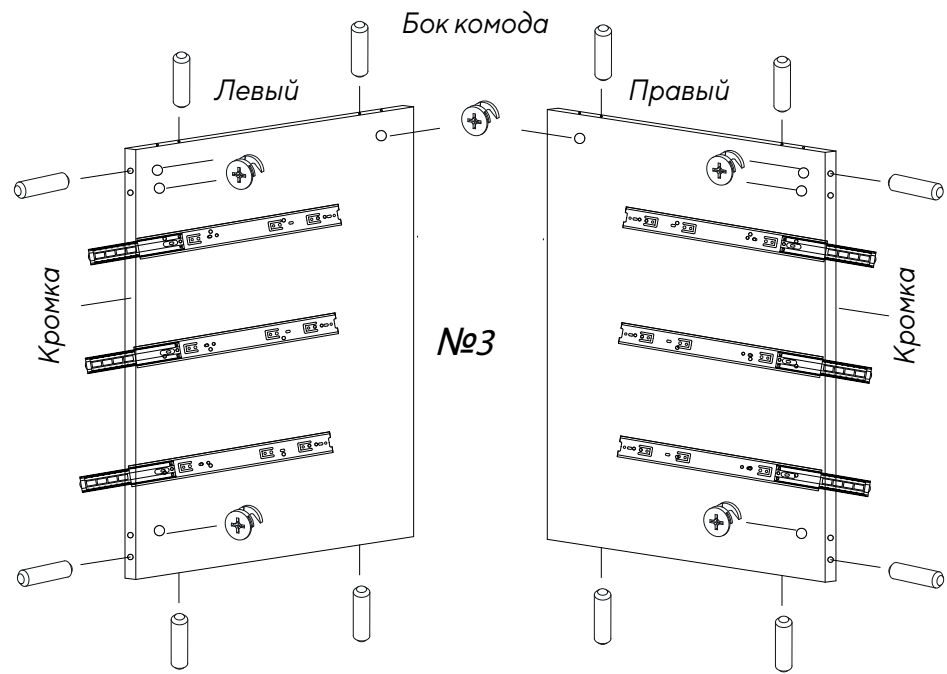
№1	крышка	1000x442 мм	x1
№2	дно комода	1000x412 мм	x1
№3	бок комода	630x412 мм	x2
№4	перегородка	630x412 мм	x1
№5	фасад	465x206 мм	x6
№6	бок ящика	351x130 мм	x12
№7	задняя стенка ящика	404x130 мм	x6
№8	планка боковая	50x659 мм	x2
№9	планка нижняя	30x900 мм	x1
№10	царга	600x97 мм	x1
№11	бок надстройки	592x68 мм	x2
№12	планка пеленальная	173x600 мм	x1
№13	опора	50x100 мм	x4
№14	задняя стенка	485x653 мм	x2
№15	дно ящика	418x348 мм	x6
№16	планка большая органайзера	403x86 мм	x1
№17	планка малая органайзера	159x86 мм	x4

СХЕМА СБОРКИ НАКЛАДКИ





- | | | | | | |
|--|---|---|--|--|---|
| Nº21φ

x38 | Nº22φ

x1 | Nº23φ

x6 | Nº25φ

x24 | Nº26φ

x24 | |
| Nº27φ

x40 | Nº28φ

x1 | Nº29φ

x6 | Nº30φ

x10 | Nº31φ

x30 | Nº33φ

x60 |
| Nº34φ

x1 | Nº35φ

x24 | Nº36φ

x38 | Nº37φ

x1 | Nº38φ

x2 | |



4

№27ф



x16

№33ф

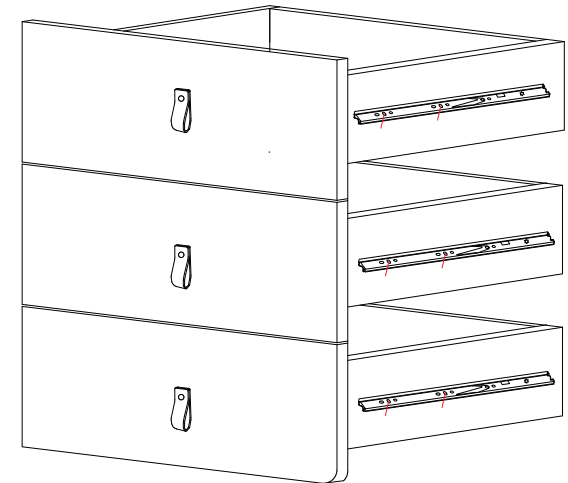
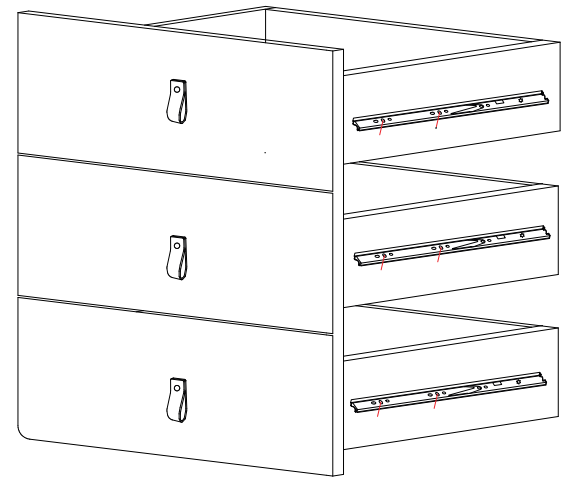
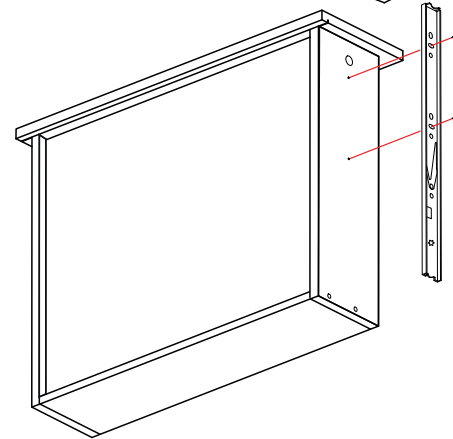
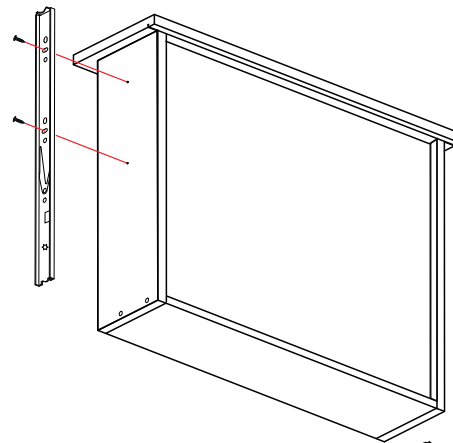


x36

№26ф



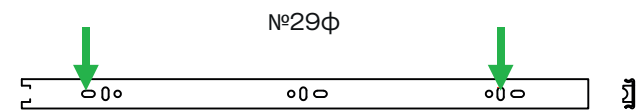
x10



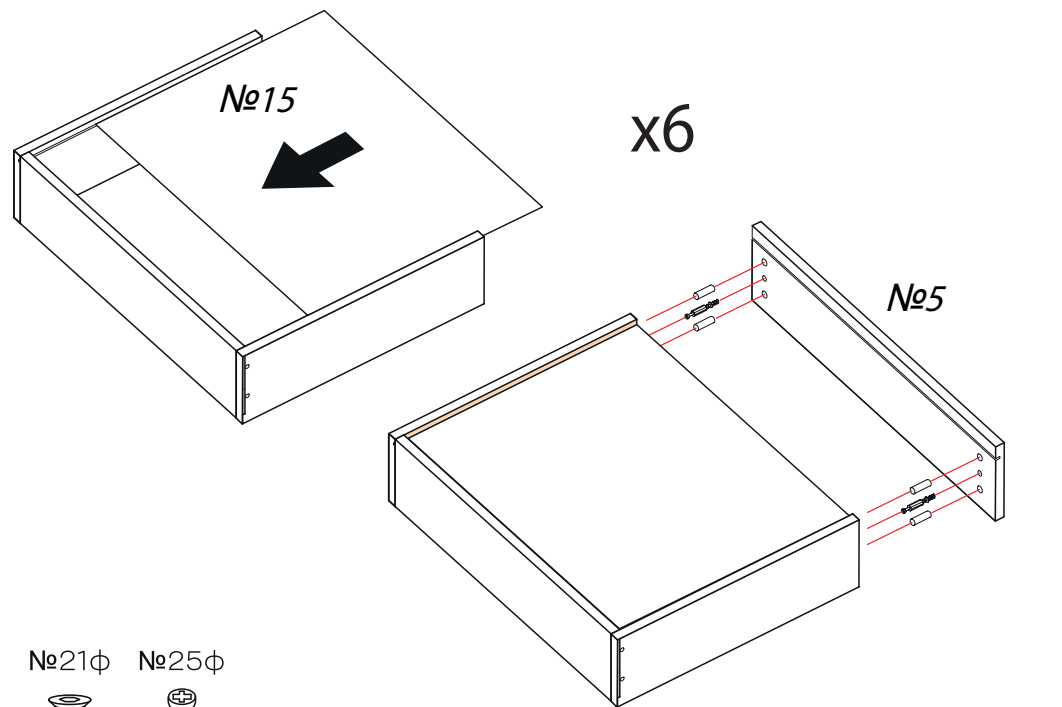
№33ф



x24



9



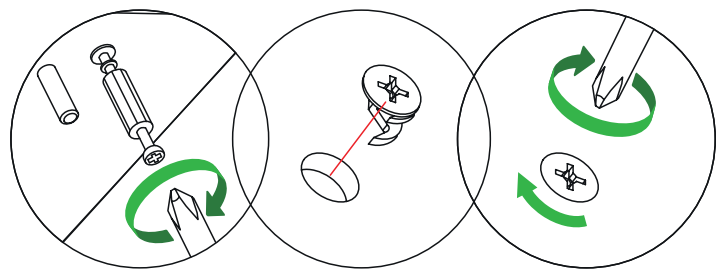
№21φ №25φ



x16



x8



№26φ №27φ

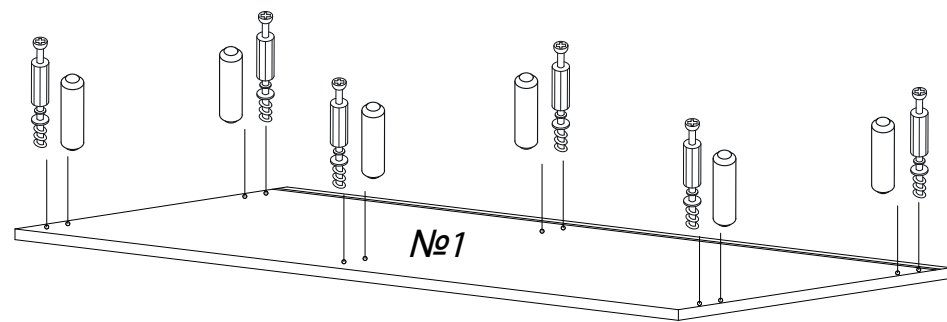


x8

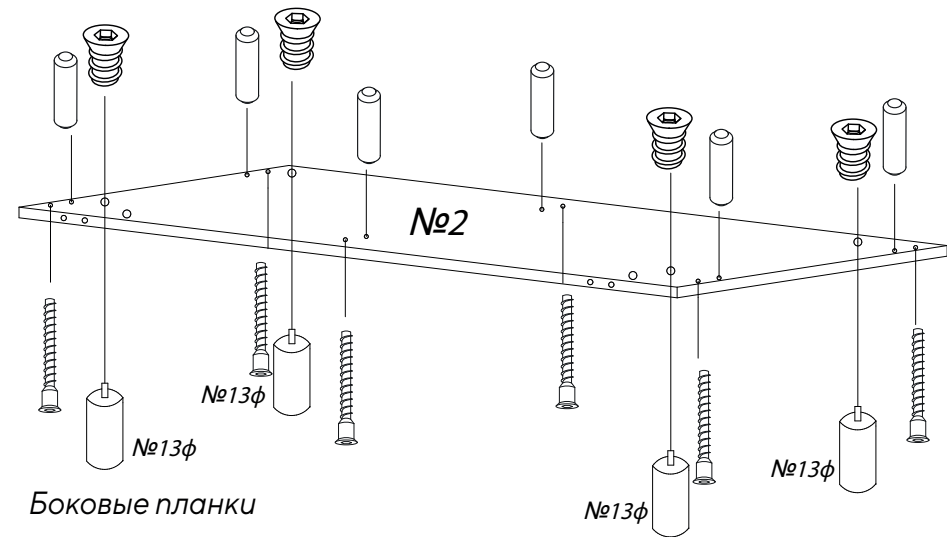


x16

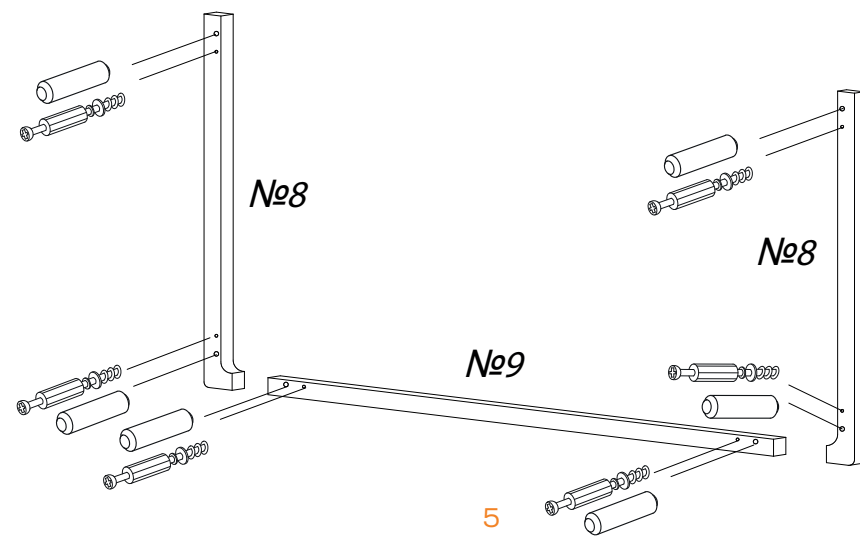
Крышка

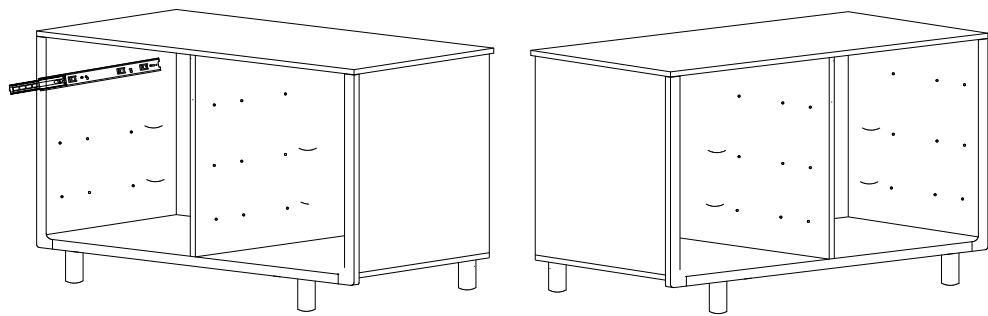
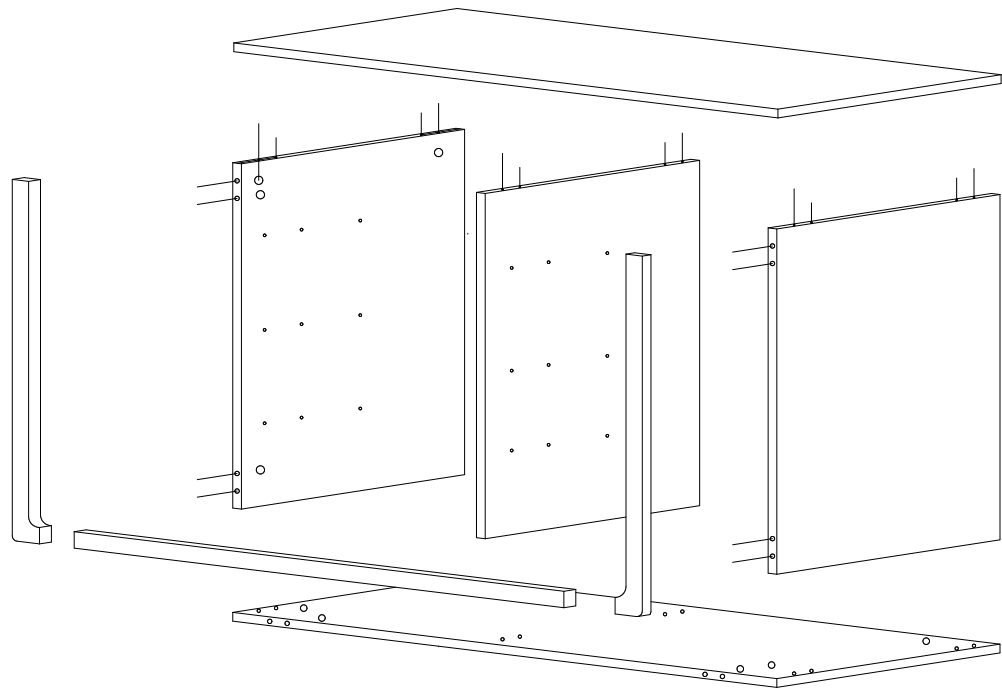


Дно комода

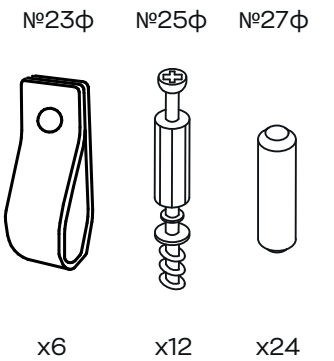
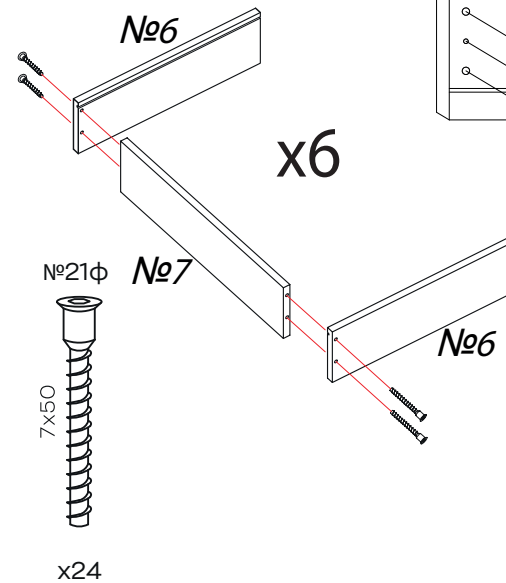
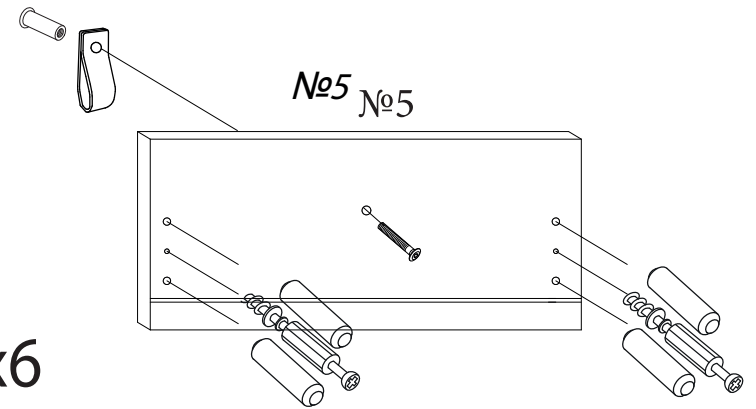
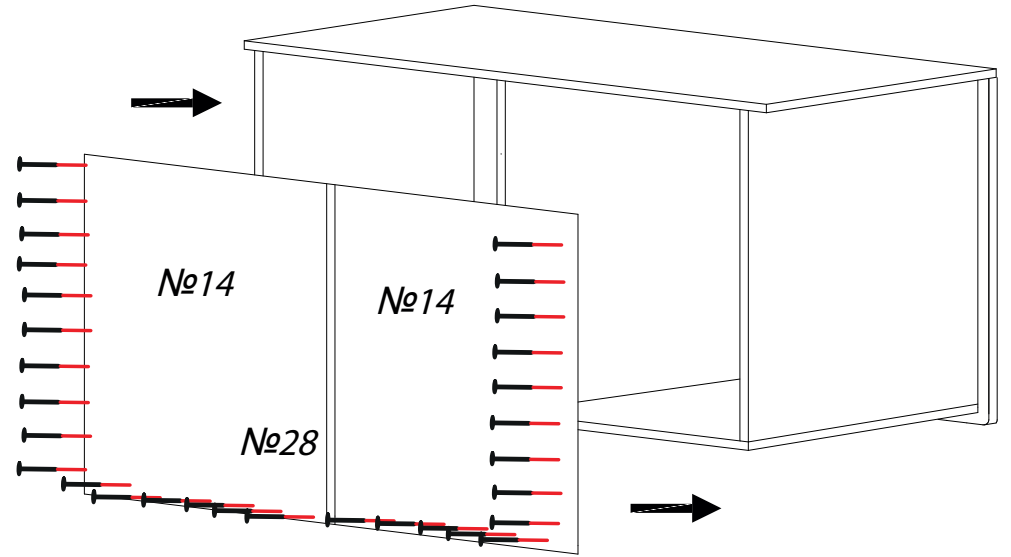


Боковые планки





6



7